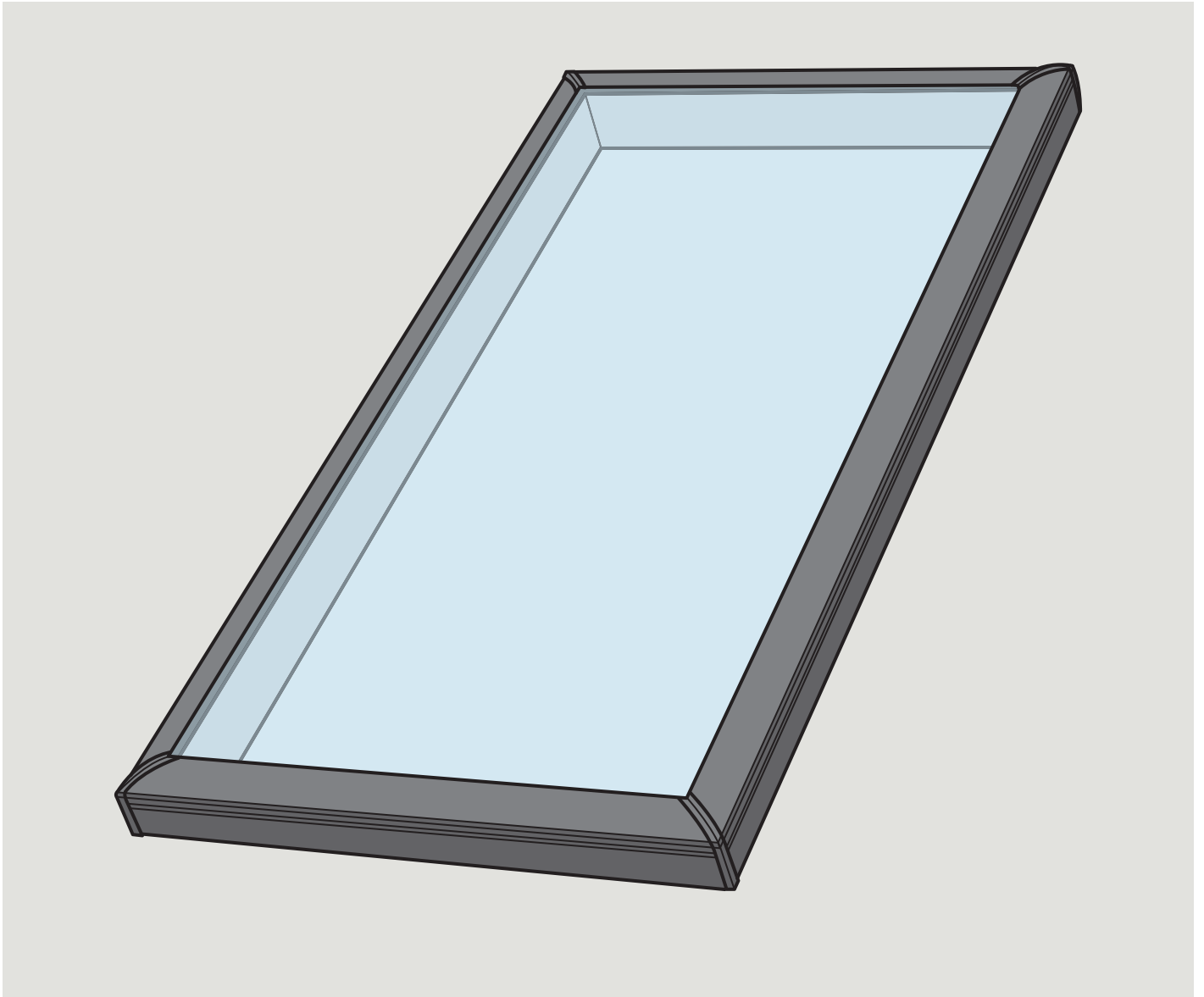


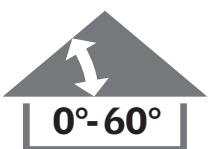
FCM



ENGLISH: FCM Curb Mounted Skylight Installation Instructions

ESPAÑOL: FCM tragaluz montado en brocal - Instrucciones de instalación

FRANÇAIS : Instruction d'installation du puits de lumière FCM monté sur cadre



ENGLISH: Content:

Page 2 Important installation requirements
 Page 3 Planning
 Page 5 Installing underlayment
 Page 6 Flashing
 Page 7 Mounting skylight

ESPAÑOL: Índice

Página 2 Requisitos importantes de instalación
 Página 3 Planificación
 Página 5 Instalación de la lámina de soporte
 Página 6 Tapajuntas
 Página 7 Montaje del tragaluz

FRANÇAIS : Index

Page 2 Spécifications importantes
 Page 3 Planification
 Page 5 Installation de la sous-couche
 Page 6 Solin
 Page 7 Installation du puits de lumière

ENGLISH: Important installation requirements**Roof pitch**

FCM is designed for roof pitches 0°-60° (0:12 - 20:12).

Special consideration for applications below roof pitch 15°:

- Any condensation that forms on the glass due to high humidity may drip.
- Standing water and dirt left on the glass over time may cause smudging and corrosion of the glass.

Neither of the two above stated occurrences are covered under the VELUX warranty.

Flashing

Flashing ECL is designed for roof pitches 10°-60° (2:12 - 20:12).

Flashing ECW is designed for roof pitches 14°-60° (3:12 - 20:12).

Importance of proper installation

Satisfactory product performance depends on proper installation.

Seller accepts no responsibility whatsoever for failure of an installer to install VELUX® roof windows and skylights in accordance with these installation instructions. Although VELUX roof windows and skylights are designed and manufactured to the highest standards, severe climatic exposure as well as adverse indoor conditions (i.e. high humidity) may produce temperature conditions which exceed product performance standards. In these cases, special preventive measures may be necessary.

Seller reserves the right to implement product changes for improvement without prior notification.

Sunscreening accessories

Refer to instructions for accessory type in question or contact VELUX for further information.

Seller assumes no obligation whatsoever for failure of an architect, installer or building owner to comply with all applicable laws, ordinances, building codes and safety requirements.

NOTICE

All glass may be subject to unexpected and spontaneous breakage in rare circumstances due to imperfections in the glass that are undetectable during the manufacturing and inspection process by the manufacturer of the glass and VELUX.

VELUX offers the choice of laminated or tempered glass skylights. Laminated glass is a combination of two or more glass sheets with one or more interlayers of plastic (PVB) or resin. In case of breakage, the interlayer is designed to hold the fragments together. Tempered glass does not contain an interlayer to hold the fragments together. Instead, tempered glass is designed to break into small, pebble-like pieces. When tempered glass breaks, pieces of glass come loose and may strike an individual.

Consult local regulations and/or building material consultants to determine which type of glass is right for you or if laminated glass is required in your application.

ESPAÑOL: Requisitos importantes de instalación**Inclinación del techo**

FCM está diseñado para techos con inclinación de 0°-60° (0:12 - 20:12).

Consideraciones especiales para aplicaciones con inclinaciones de menos de 15°:

- Cualquier condensación que se forme en el cristal debido a la humedad alta puede gotear.
- El agua estancada y la suciedad que permanecen en el cristal durante un tiempo pueden causar manchas y corrosión en el cristal.

Ninguno de los dos casos mencionados arriba está cubierto por la garantía de VELUX.

Tapajuntas

Tapajuntas ECL está diseñado para techos con inclinación de 10°-60° (2:12 - 20:12).

Tapajuntas ECW está diseñado para techos con inclinación de 14°-60° (3:12 - 20:12).

Importancia de una instalación correcta

El rendimiento satisfactorio del producto depende de su correcta instalación.

Las ventanas de tejado y los tragaluz VELUX® deben instalarse siguiendo estas instrucciones. El proveedor no acepta responsabilidad alguna por errores del instalador. Aunque las ventanas para tejados y los tragaluz VELUX se han diseñado y fabricado para lograr los niveles de calidad más altos, la exposición a condiciones climáticas severas e incluso unas condiciones interiores pueden producir niveles de temperatura que exceden las condiciones de desempeño del producto. En estos casos puede ser necesario establecer medidas preventivas. El proveedor se reserva el derecho a hacer modificaciones a los productos sin notificación previa con el fin de mejorarlos.

Accesorios de protección solar

Consulte las instrucciones por tipo de accesorio o comuníquese con VELUX para obtener más información.

El proveedor no asume responsabilidad alguna sobre errores de arquitecto, instalador o constructor por el incumplimiento de ordenanzas legales, normas de construcción o requisitos de seguridad.

AVISO

Bajo ciertas circunstancias, todo cristal está sujeto a romperse de manera inesperada o espontánea debido a imperfecciones en el cristal no detectadas durante su manufacturación o durante el proceso de inspección por el fabricante del cristal y por VELUX.

VELUX ofrece la opción de tragaluz de cristal laminado o templado: El cristal laminado es una combinación de dos o más hojas de cristal con una o más capas intercaladas de plástico (pvb) o resina. En caso de rotura, la capa está diseñada para sostener unidos los fragmentos de cristal. El cristal templado no contiene capa intercalada para sostener unidos los fragmentos de cristal. En su lugar, el cristal templado está diseñado para que se rompa en pedazos bien pequeños. Cuando el cristal templado se rompe, pedazos de cristal pueden soltarse y golpear a un individuo.

Consulte con los reglamentos locales y/o asesores de material de construcción para determinar cual tipo de cristal es el más adecuado para usted o si se requiere cristal laminado en su aplicación.

FRANÇAIS : Spécifications importantes**Pente de toit**

Le puits de lumière FCM est conçu pour les pentes de toit 0°-60° (0:12 - 20:12).

Attention particulière pour installation sur pente de toit de moins de 15° :

- Dans des conditions très humides, toute condensation se formant sur la surface vitrée pourra s'écouler.
- Avec le temps, l'eau s'accumulant directement sur la surface vitrée pourra générer de la corrosion et des taches sur le verre.

Aucunes des deux incidences ci-haut mentionnées sont couvertes sous la garantie VELUX.

Solin

Solin ECL est conçu pour une inclinaison de toiture variant entre 10° et 60° (2:12 - 20:12).

Solin ECW est conçu pour une inclinaison de toiture variant entre 14° et 60° (3:12 - 20:12).

L'importance d'une bonne installation

La qualité de l'installation influence le rendement du produit et, pour cette raison, l'entreprise.

Le vendeur désire vous informer qu'il n'accepte aucune responsabilité, quelle qu'elle soit, dans le cas où un installateur ne se conforme pas aux instructions recommandées dans ce feuillet pour l'installation d'un puits de lumière ou d'une fenêtre de toit VELUX®. Veuillez aussi remarquer que même si les fenêtres de toit et puits de lumière VELUX répondent à des normes de fabrication élevées, il se peut que certaines conditions climatiques particulièrement sévères, à l'intérieur (ex. humidité) comme à l'extérieur, affectent la performance du produit. Dans ces cas, des mesures préventives s'avèrent nécessaires.

D'autre part, le vendeur se réserve le droit d'apporter, sans préavis, des changements à ses produits dans le but de les améliorer.

Accessoires pare-soleil

Voir les instructions pour le type d'accessoires en question ou contacter VELUX pour de plus amples informations.

Le vendeur n'assume aucune responsabilité, quelle qu'elle soit, dans le cas où un architecte, un installateur ou un propriétaire n'observe pas les règlements de la loi qui sont applicables, les normes du code du bâtiment et de sécurité.

ATTENTION

Tout thermo/verre pourrait éclater d'une façon brusque et inattendu dans de rares circonstances dues à des imperfections du thermo/verre qui ne sont pas détectable lors de la fabrication et de l'inspection suivant la fabrication par le fabricant du thermo/verre et VELUX.

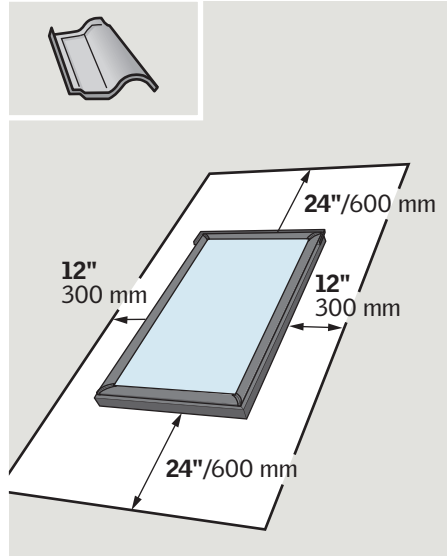
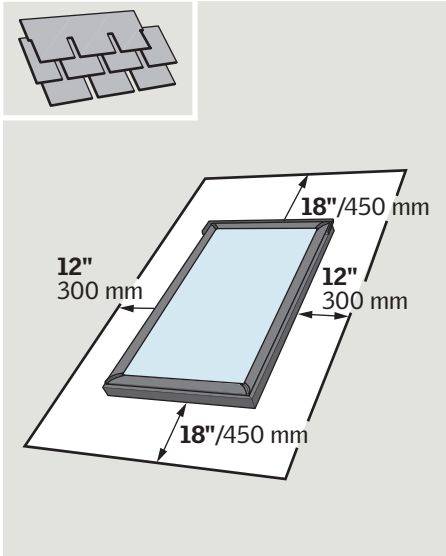
VELUX offre une sélection de thermo/verre laminé ou trempé pour ses puits de lumière. Le miné représente une combinaison de deux ou plus d'unités de verre incluant une ou plusieurs couches intérieures de plastique (pvb) ou résine. Dans le cas de bris instantané, cette/ces couches intérieures auront la propriété de retenir les fragments du thermo/verre ensemble. Par contre, le thermo/verre trempé n'inclut pas cette/ces couches intérieures pour retenir les fragments du thermo/verre ensemble. Le thermo/verre trempé est conçu pour s'émietter en de petits fragments de verre. Lorsque le thermo/verre trempé se casse, les petites pièces de verre éclatées pourraient dans certaines occasions causer des dommages physiques ou de légères blessures aux individus se trouvant à proximité.

Consulter votre code du bâtiment et/ou un professionnel-consultant afin de bien déterminer le thermo/verre recommandé pour votre application ou si un thermo/verre laminé est nécessaire dans votre cas.

ENGLISH: Clearance around installations

ESPAÑOL: Espacio libre alrededor de las instalaciones

FRANÇAIS : Dégagement requis autour de l'installation



ENGLISH: Maintain illustrated clearances between skylight frame and roof; also maintain these clearances from critical areas such as valleys, ridges and slope changes.

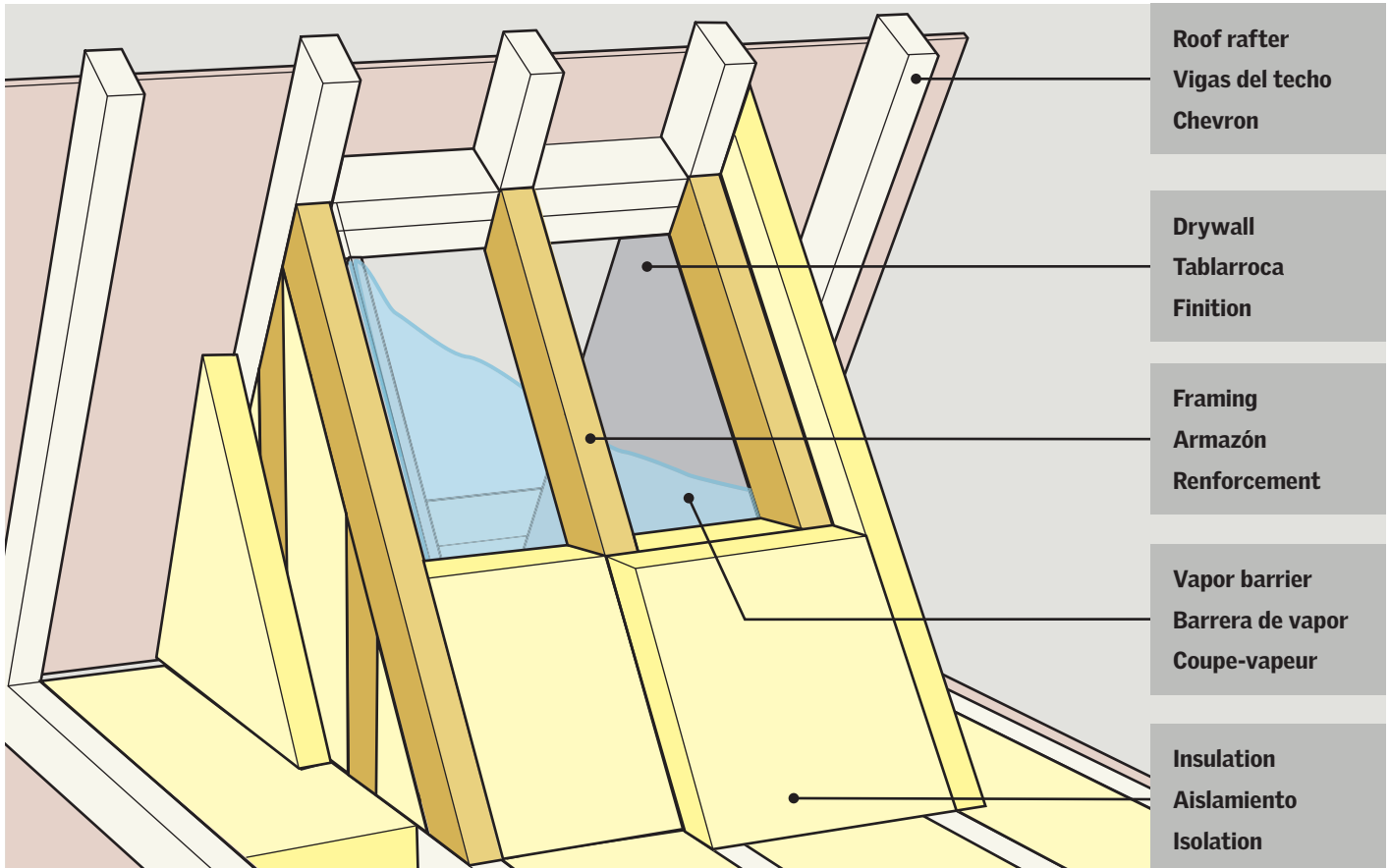
ESPAÑOL: Respete los espacios libres ilustrados entre el marco del tragaluz y el techo. También respete los espacios libres en áreas críticas como limahoyas, cumbres y cambios de inclinación.

FRANÇAIS : Le dégagement illustré entre le cadrage du puits de lumière et la toiture doit être respecté ; maintenir également ce dégagement lorsqu'en présence de vallonnement, arrêt de faîte ou variations de pente.

ENGLISH: Light shaft application

ESPAÑOL: Aplicación del hueco de luz

FRANÇAIS : Ouverture du puits de lumière



1

ENGLISH: Build curb according to measurements in the chart. Use lumber with an actual thickness of 1½"/38 mm and a minimum height of 3½"/90 mm. Curb height and attachment should comply with building codes and regulations and be secure enough to transfer the skylight loads to the framing members.

Note: FCM can be rotated 90° **a**.

*No VELUX flashing is available for a rotated FCM, size 2270.

ESPAÑOL: Construya el brocal de acuerdo con las mediciones de la tabla. Use madera con un grosor real de 1½"/38 mm y una altura mínima de 3½"/90 mm. La altura y sujeción del brocal deben respetar los códigos y normas de construcción y estar bien fijados para transferir las cargas del tragaluz a los elementos del armazón.

Nota: El tragaluz FCM puede girarse a 90° **a**.

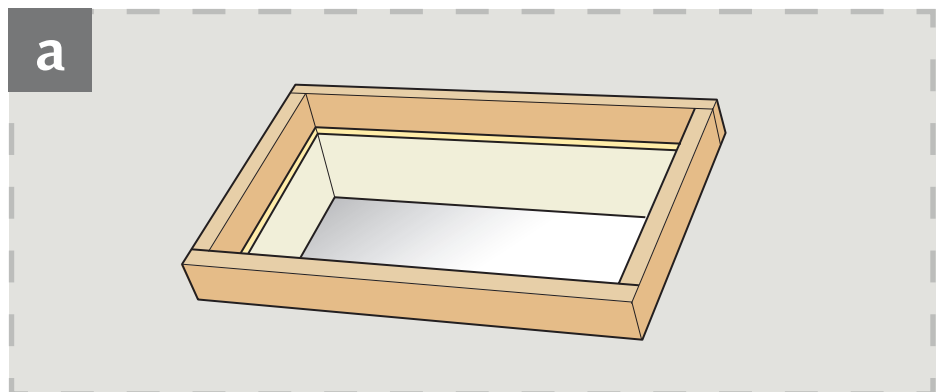
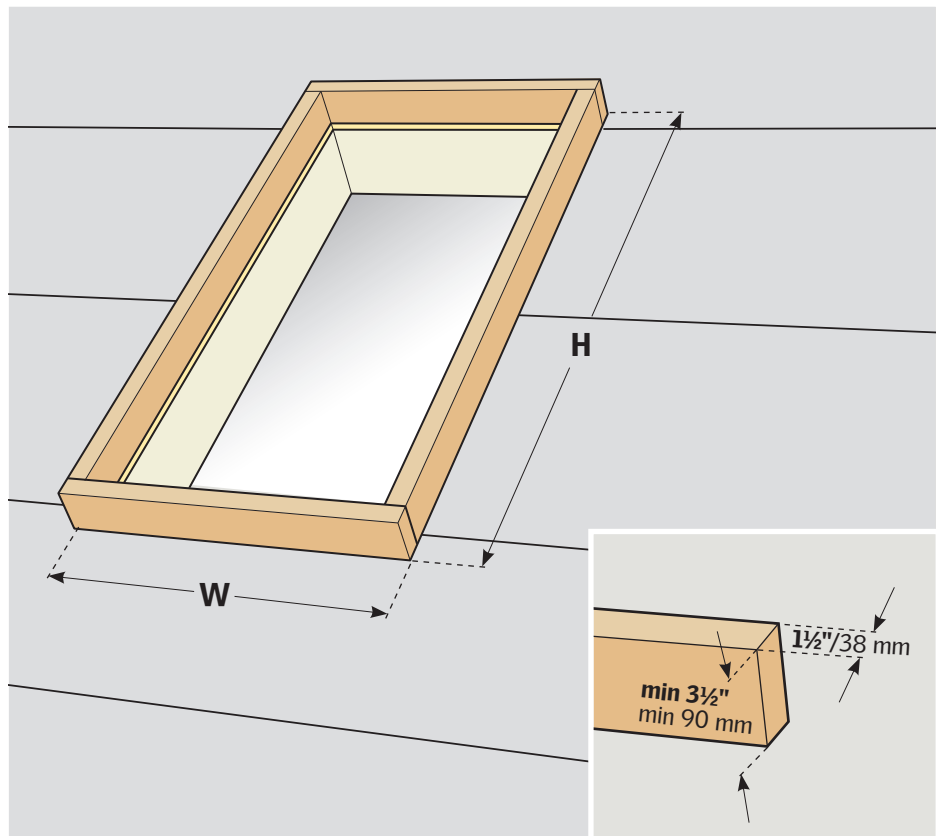
*No hay tapajuntas VELUX para modelo FCM con rotación, tamaño 2270.

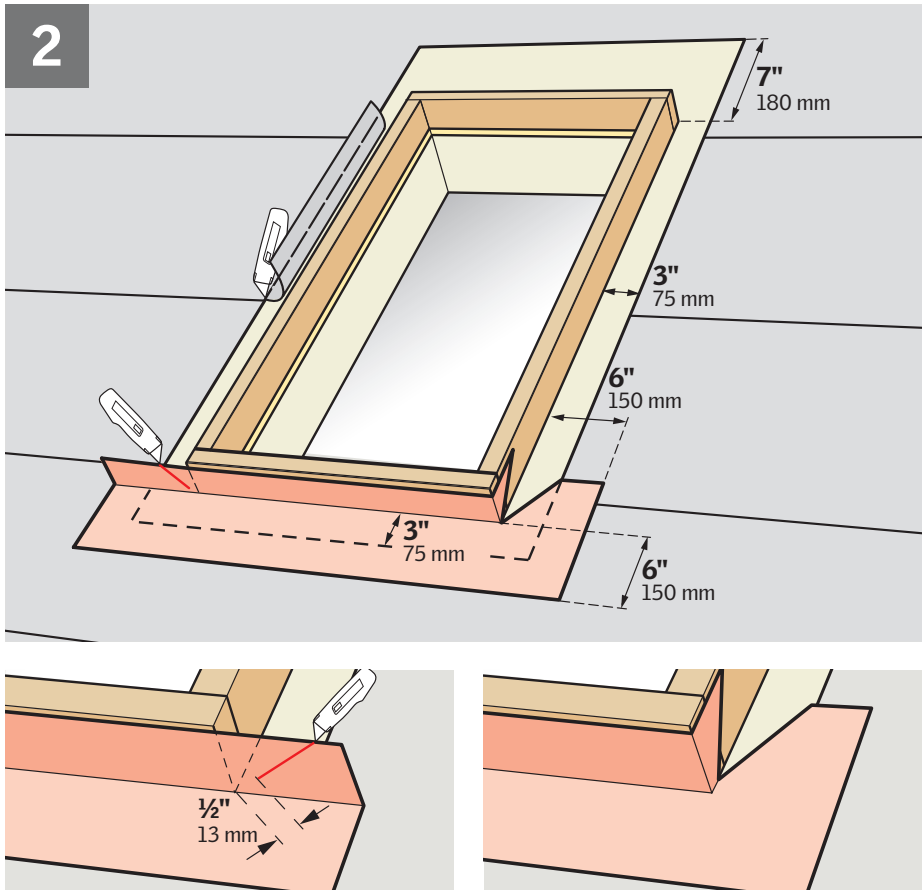
FRANÇAIS : Construire un cadre selon les dimensions indiquées au diagramme. Utilisez du bois de 1½"/38 mm de largeur réelle et d'une hauteur minimale de 3½"/90 mm. La hauteur du cadre et les raccordements doivent respecter les exigences de la réglementation du Code du bâtiment et être suffisamment sécuritaires pour recevoir le poids de la structure du puits de lumière.

Note : Le puits de lumière FCM peut être tourné de 90° **a**.

*Aucun solin VELUX n'est disponible pour une installation en rotation de 90°, dimension 2270.

Skylight size	Outside curb dimensions
Tamaño del tragaluz	Medida interior del brocal
Taille du puits de lumière	Dimensions hors-tout
1430	17½" x 33½" 445 mm x 851 mm
1446	17½" x 49½" 445 mm x 1257 mm
2222	25½" x 25½" 648 mm x 648 mm
2230	25½" x 33½" 648 mm x 851 mm
2234	25½" x 37½" 648 mm x 952 mm
2246	25½" x 49½" 648 mm x 1257 mm
2270 *	25½" x 73½" 648 mm x 1867 mm
3030	33½" x 33½" 851 mm x 851 mm
3046	33½" x 49½" 851 mm x 1257 mm
3434	37½" x 37½" 952 mm x 952 mm
4646	49½" x 49½" 1257 mm x 1257 mm





ENGLISH: Skylight curbs should be completely wrapped in self-adhesive membrane to ensure waterproofing. To achieve this waterproofing, use VELUX roofing underlayment ZOZ 216 (9" wide). ZOZ 216 must be applied before installing the flashing.

First cut back felt 3"/75 mm at bottom and sides of skylight, and 7"/180 mm at top of skylight.

Note: In case of roof pitches below 15° and if snow accumulation on the roof is likely, waterproofing is achieved by installing a continuous self-adhesive waterproof membrane beneath the roofing material and flashing material. Waterproof membrane around the skylight curb must be properly integrated with waterproof membrane on roof decking. Skylight curbs with heights over 3½" may require additional ZOZ 216 material for proper installation.

ESPAÑOL: Los brocales del tragaluz deben estar totalmente envueltos en membrana autoadhesiva para garantizar la impermeabilidad. Para asegurar la impermeabilidad, use lámina de soporte VELUX ZOZ 216 (9" ancho). La lámina ZOZ 216 debe aplicarse antes de instalar el tapajuntas.

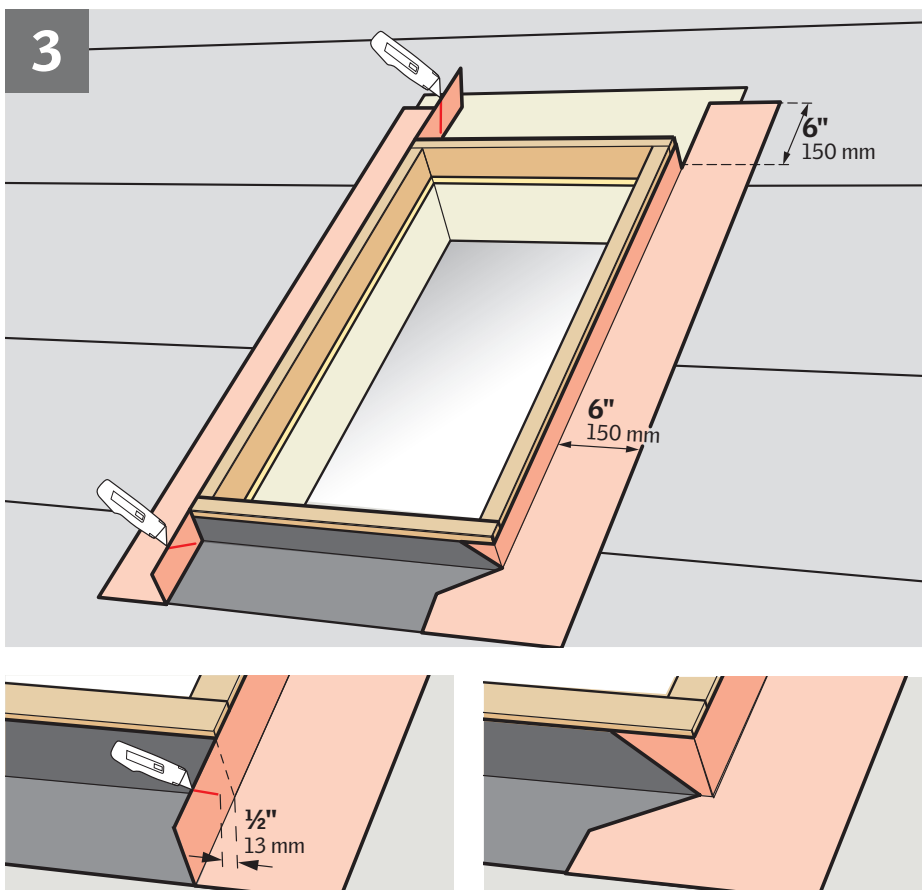
Primero corte el fieltro a 3"/75 mm de la parte inferior y lados del tragaluz, y a 7"/180 mm de la parte superior del tragaluz.

Nota: Para los techos con inclinación de menos de 15° y si se acumula nieve sobre el techo, se logra la impermeabilidad instalando una membrana impermeable autoadhesiva continua por debajo del material de cubierta y del material del tapajuntas. La membrana impermeable colocada alrededor del tragaluz debe integrarse correctamente con la membrana impermeable del tablero. Los brocales de tragaluz cuyas alturas superen los 3½" pueden necesitar material ZOZ 216 extra para una correcta instalación.

FRANÇAIS : Le cadre destiné à recevoir le puits de lumière doit être enveloppé d'une membrane autocollante à l'épreuve des intempéries pour en assurer son étanchéité. Pour ce faire, utilisez la sous-couche pour toiture VELUX ZOZ 216 (9" de largeur). Celle-ci doit être apposée avant l'installation des solins.

Recoupez d'abord le feutre à 3"/75 mm sur la partie inférieure et sur les côtés du puits de lumière et recoupez le feutre à 7"/180 mm sur la partie supérieure.

Note : Dans le cas d'une installation sur inclinaison de toiture inférieure à 15° et si des accumulations de neige sont probables, l'étanchéité sera assurée en installant une membrane autocollante à l'épreuve des intempéries en continu sous le matériel de toiture et sous les solins. La membrane étanche autour du cadre du puits de lumière doit être proprement intégrée à la membrane étanche du tablier de toiture. Les cadres de hauteur supérieurs à 3½" pourraient demander davantage de matériel ZOZ 216 pour une installation adéquate.



ENGLISH: Wrap the curb with VELUX roofing underlayment ZOZ 216 and create water-shedding laps over felt at bottom and sides of skylight **2**, **3**.

Note: Observe the measurements stated in **2** and **3**.

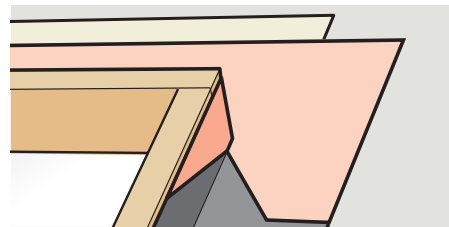
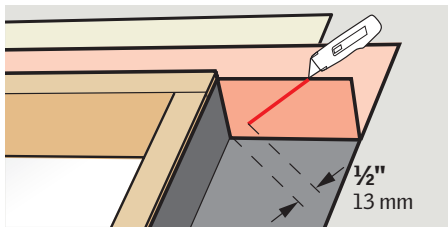
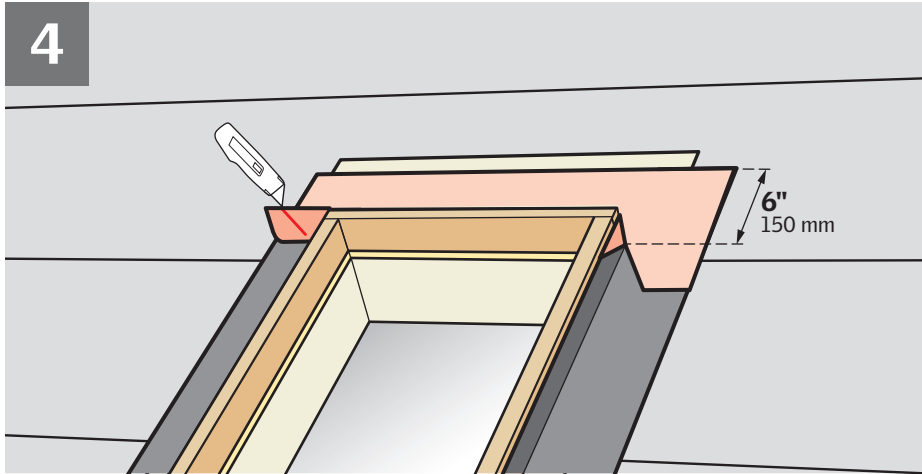
ESPAÑOL: Envuelva el brocal con lámina de soporte VELUX ZOZ 216 y cree solapas impermeabilizantes con el fieltro en la parte inferior y lados del tragaluz **2**, **3**.

Nota: Observe las medidas especificadas en **2** y **3**.

FRANÇAIS : Envelopper le cadre avec la sous-couche ZOZ 216 de VELUX afin de créer un rebord étanche par-dessus le feutre sur la partie inférieure et sur les côtés du puits de lumière **2**, **3**.

Note : Respectez les dimensions illustrées aux figures **2** et **3**.

4

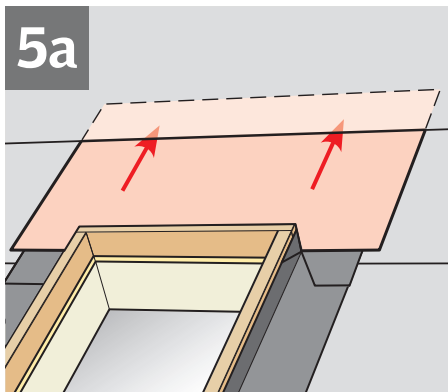


ENGLISH: Wrap the curb at top frame of skylight with VELUX roofing underlayment ZOZ 216 and create proper water-shedding lap.

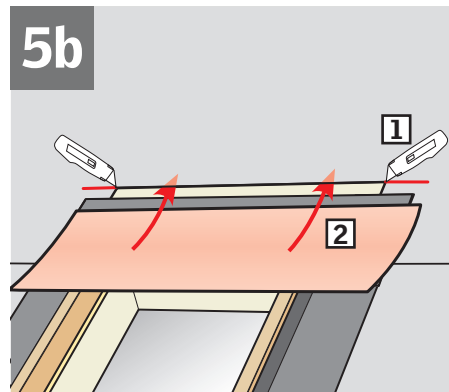
ESPAÑOL: Envuelva el brocal por la parte superior del marco con lámina de soporte VELUX ZOZ 216 y cree solapas impermeabilizantes adecuadas.

FRANÇAIS : Envelopper le cadre avec la sous-couche ZOZ 216 de VELUX sur la partie supérieure afin de créer un rebord étanche.

5a



5b

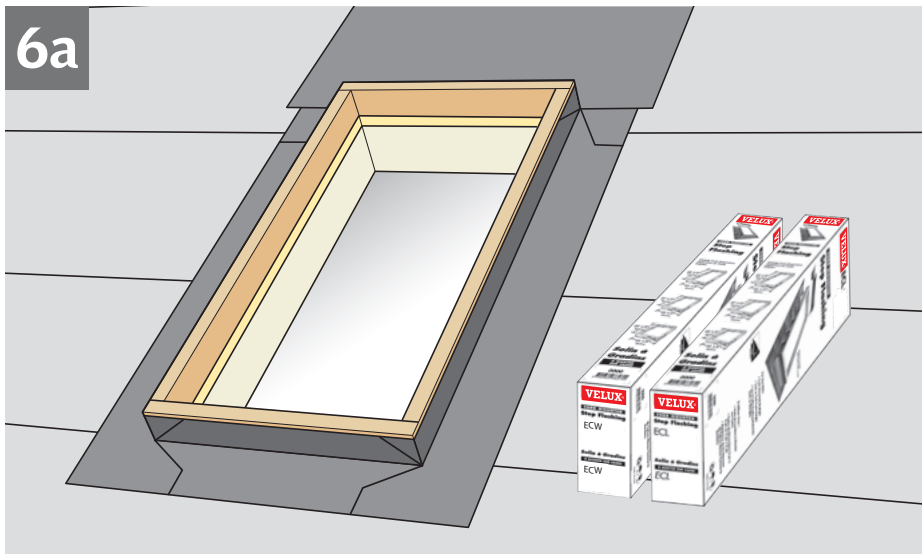


ENGLISH: To secure the water-shedding, interweave felt with additional standard roofing underlayment as shown in **5a** for new construction applications. For retrofit applications, interweave felt with additional standard roofing underlayment as shown in **5b**.

ESPAÑOL: Para asegurar la impermeabilización, intercale el fieltro con lámina de soporte estándar adicional como se indica en **5a** para las aplicaciones en construcciones nuevas. Para aplicaciones mejoradas, intercale el fieltro con lámina de soporte estándar adicional como se indica en **5b**.

FRANÇAIS : Pour assurer l'étanchéité, entrecroisez le feutre avec du matériel de toiture standard comme illustré à la figure **5a** dans le cas d'une installation sur nouvelle construction. Pour une installation sur toiture existante, entrecroisez le feutre avec du matériel de toiture additionnel comme illustré à la figure **5b**.

6a



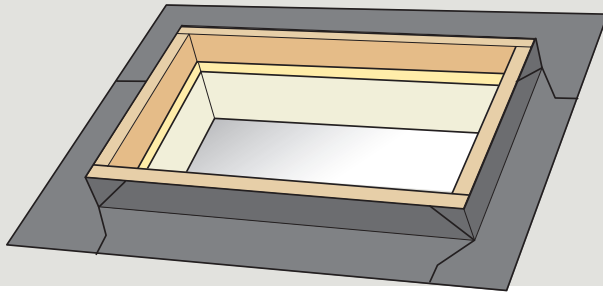
ENGLISH: For thin roofing materials, use flashing ECL. ECL is designed for roof pitches 10°-60° (2:12 - 20:12).

For profiled roofing materials, use flashing ECW. ECW is designed for roof pitches 14°-60° (3:12 - 20:12).

ESPAÑOL: Para materiales de cubierta delgados, use tapajuntas ECL. ECL está diseñado para techos con inclinación de 10°-60° (2:12 - 20:12). Para materiales de cubierta ondulados, use tapajuntas ECW. ECW está diseñado para techos con inclinación de 14°-60° (3:12 - 20:12).

FRANÇAIS : En présence de matériel de toiture mince, utilisez les solins ECL conçus pour inclinaison de toiture de 10°-60° (2:12 - 20:12). Pour matériel de toiture profilé, utilisez les solins ECW conçus pour inclinaison de toiture 14°-60° (3:12 - 20:12).

6b

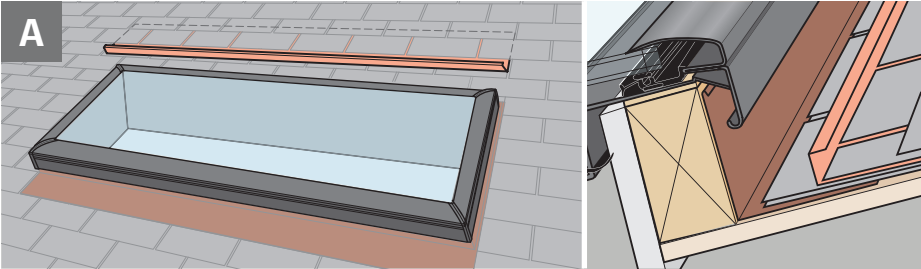


ENGLISH: If custom made flashing is used, consider options **A**, **B** or **C**.

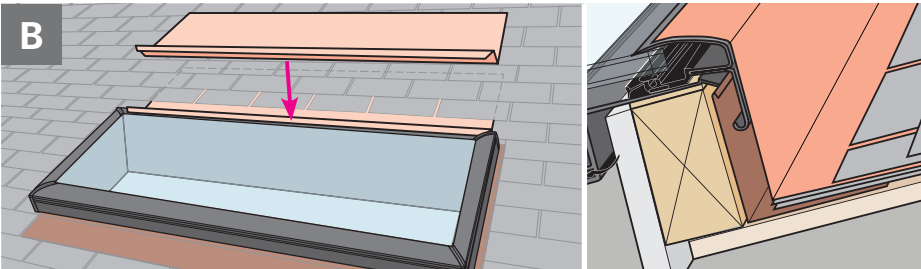
ESPAÑOL: Si se utilizan tapajuntas a medida, considere las opciones **A**, **B** o **C**.

FRANÇAIS: Dans le cas où du solin fabriqué sur mesure est utilisé, considérez les options **A**, **B** ou **C**.

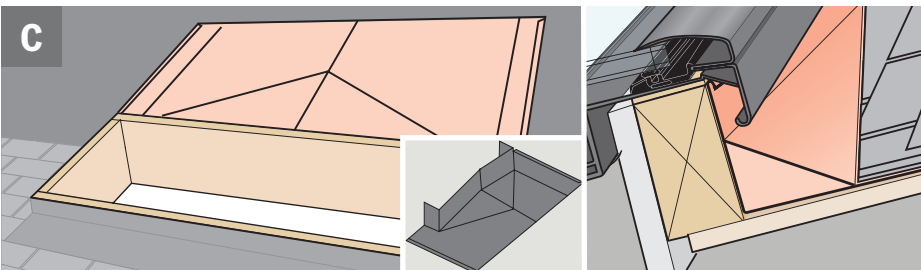
A



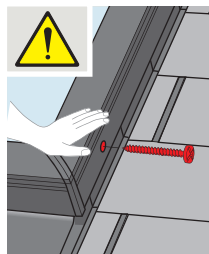
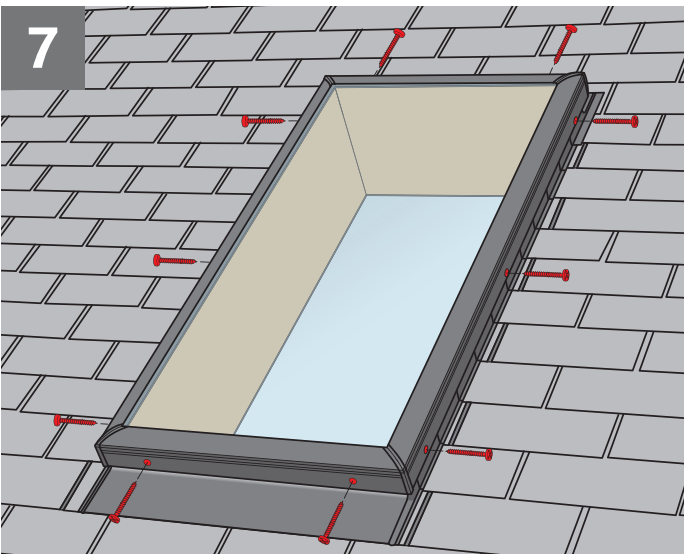
B



C



7



ENGLISH: Center the skylight on top of the curb and secure with #8 1½"/38.2 mm pan head stainless steel screws provided. Screws will penetrate the curb by at least ¾"/19 mm.

⚠ Apply downward pressure to the top of the skylight frame while securing the screws.

ESPAÑOL: Centre el tragaluz sobre el brocal y fíjelo con los tornillos de acero inoxidable de cabeza chanfleada de #8 1½"/38,2 mm suministrados. Los tornillos penetrarán el brocal un mínimo de ¾"/19 mm.

⚠ Aplique presión sobre el armazón del tragaluz mientras inserta los tornillos.

FRANÇAIS: Centrez le puits de lumière sur le cadre et fixez-le avec les vis cylindriques en acier inoxydable #8 1½"/38,2 mm fournies. Les vis seront insérées dans le cadre sur une longueur d'environ ¾"/19 mm.

⚠ Appliquez une pression descendante sur la partie supérieure du puits de lumière lors de l'installation des vis.



ENGLISH:

Home owner information

Please complete and give to home owner.

Product number:
 (stamped on product exterior)

Quantity:

Flashing:

Date:

Accessories installed:
 Model Size Variant code

Roofing material:

Installation contractor:

Dealer purchased from:

ESPAÑOL:

Información del propietario

Completar y entregar al propietario.

Número de producto:
 (impreso en la parte externa del producto)

Cantidad:

Tapajuntas:

Fecha:

Accesorios instalados:
 Modelo Tamaño Código de variante

Material de cubierta:

Instalador:

Distribuidor al que se compró el producto:

FRANÇAIS :

Information pour le propriétaire occupant

Veuillez compléter et remettre au propriétaire occupant.

Numéro de produit :
 (étampé sur la partie extérieure du produit)

Quantité :

Solin:

Date :

Accessoires installés :
 Modèle Dimension Code

Matériel de toiture :

Entrepreneur en installation :

Détaillant :

USA: VELUX America Inc.
1-800-88-VELUX

AUS: VELUX Australia Pty. Ltd
(02) 9550 3288

CDN: VELUX Canada Inc.
1 800 88-VELUX (888-3589)

NZ: VELUX New Zealand Ltd.
09-6344 126

www.velux.com